

Qualité Toyota

La qualité est un élément intégral du processus de production depuis la sélection des matières premières jusqu'à l'inspection finale du véhicule. Par ailleurs, chacun travaillant sur la chaîne a la responsabilité de veiller à ce que chaque véhicule soit de la plus grande qualité possible. Fidèles à la philosophie « Kaizen » de Toyota, nous cherchons toujours à nous améliorer. C'est ainsi que nous arrivons à faire toujours mieux.

LE PROCESSUS DE PRODUCTION

TOYOTA est un processus qui ne cesse d'évoluer. En pratiquant le principe du « juste-à-temps », nous nous assurons de ne produire que ce qui doit être produit au cours du processus de fabrication. Ce principe est doublement avantageux puisqu'il n'y a aucun élément et que tout problème qui se manifeste est résolu rapidement afin que tout ce qui sort de la chaîne de montage soit d'une qualité exceptionnelle.

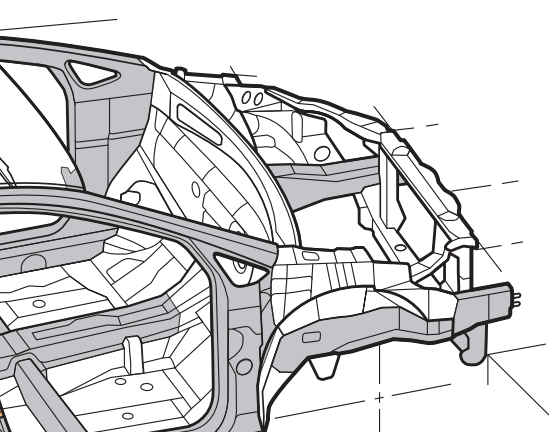


LA TOUCHE HUMAINE. Si la machinerie a beau impressionner, la réalisation d'une qualité d'assemblage parfaite est aussi le fruit d'un apport humain, et ce, à chaque étape du processus.

LE CENTRE DE RECHERCHE EN RÉGIONS FROIDES DE TOYOTA CANADA situé à Timmins, en Ontario, permet à nos équipes de faire l'essai des véhicules Toyota dans des conditions réelles d'hiver canadien sur notre piste d'essais par temps froid pour s'assurer que nos véhicules resteront fiables pendant les longs mois d'hiver.



Pour plus de renseignements, visitez le site toyota.ca



Couleurs 2011



040 Blanc alpin^A



070 Blizzard nacré^{A,B}



1D6 Ciel argent métallisé^A



1G3 Gris magnétique métallisé^A



202 Noir^{A,B}



3Q7 Cassis nacré^C



4T3 Pyrite mica^{A,C}



4T8 Sable fin métallisé^C

Options de couleurs intérieures

^A Cuir graphite.

^B Cuir roche rouge.

^C Cuir beige sable.

Pour plus de détails, veuillez consulter votre concessionnaire Toyota.

SOMMAIRE DES GARANTIES DU VÉHICULE NEUF

AUCUNE FRANCHISE – AUCUNS FRAIS DE TRANSFERT

COUVERTURE COMPLÈTE – 3 ANS/60 000 KM Cette garantie comprend l'Assistance routière 24 heures sur 24 et d'autres avantages, en plus de couvrir les réparations de tout composant du véhicule qui serait défectueux à cause d'un défaut de matériau ou de fabrication dans des conditions normales d'utilisation et d'entretien. Les pneus d'origine sont couverts par des garanties distinctes.

GROUPE PROPULSEUR – 5 ANS/100 000 KM Cette garantie couvre les réparations des composants du groupe propulseur qui seraient défectueux à cause d'un défaut de matériau ou de fabrication dans des conditions normales d'utilisation et d'entretien.

COMPOSANTS PRINCIPAUX DU SYSTÈME ANTIPOLLUTION – 8 ANS/130 000 KM Cette garantie couvre les réparations des composants principaux spécifiés du système antipollution qui seraient défectueux à cause d'un défaut de matériau ou de fabrication dans des conditions normales d'utilisation et d'entretien.

PERFORATION DUE À LA CORROSION – 5 ANS/KILOMÉTRAGE ILLIMITÉ Cette garantie couvre la tôle de la carrosserie, une fois établi qu'au cours d'un usage normal il s'est produit une perforation due à la corrosion causée par un défaut de matériau ou de fabrication.

Découvrez-en plus avec Toyota

Chez Toyota, notre but est de faire toujours mieux en votre faveur. Voilà pourquoi nous offrons un vaste éventail de programmes et de services avant et après l'achat de votre véhicule afin de vous aider à maximiser votre expérience Toyota.



Moins d'émissions et de polluants¹. Plus de kilomètres avec moins d'essence. Et conçu avec la puissance et la performance à l'esprit. Ce système étant offert sur les modèles Prius, Camry et Highlander, ces Toyota hybrides de dernière génération vous font gagner sur tous les plans.



Les concessionnaires Toyota ont pris l'engagement de faire que votre expérience de propriétaire d'un véhicule Toyota soit plus que satisfaisante. On entretient votre Toyota comme on la fabrique. Vous pouvez donc compter bénéficier de pièces de qualité et d'un service professionnel.



Que vous désiriez louer ou financer votre véhicule, nous sommes là pour vous aider, avec des taux d'intérêt concurrentiels, des modalités flexibles et un processus facile de préapprobation en ligne. Votre décision la plus difficile consiste donc à choisir le modèle Toyota que vous désirez. Rendez-nous visite à www.toyotaservicesfinanciers.ca.



Rehaussez votre expérience de propriétaire Toyota en vous inscrivant au Club Toyota – un service en ligne offert gratuitement et exclusivement aux propriétaires Toyota. Accédez à une abondance de services interactifs et pratiques, ainsi que de renseignements à portée d'un clic de souris. Inscrivez-vous dès aujourd'hui à clubtoyota.ca.



protection extra-attentive

La Protection Extra-Attentive met votre nouvelle Toyota à l'abri de l'inflation en la protégeant en cas de défaillances mécaniques, d'urgences routières et plus encore. Elle vous offre une tranquillité d'esprit abordable. Pour plus de détails, consultez votre concessionnaire Toyota.



Le programme Mobilité de Toyota a pour objet de répondre aux besoins en matière de transport des propriétaires Toyota qui souffrent d'une infirmité ou dont un membre de leur parenté a une infirmité ou des problèmes de mobilité. Le programme leur procure une aide financière, une source de renseignements et le financement de l'équipement adaptatif destiné à leur véhicule.



Tous les véhicules Toyota neufs comprennent un plein réservoir d'essence, l'assistance routière et des tapis protecteurs.

¹En comparaison avec des véhicules à moteur à essence traditionnels équipés de façon similaire. Basé sur des données de ventes nord-américaines et des normes d'émissions fédérales Tier 2 touchant les moteurs.

Travailler ensemble pour faire toujours mieux.

En offrant de la formation, une inspiration, un soutien financier et un engagement permanent à l'égard de l'environnement, Toyota Canada est fière de contribuer à la Fondation Toyota Canada et à divers programmes communautaires axés sur la protection de notre planète. Pour en savoir plus sur nos efforts visant à faire toujours mieux, visitez le site Toyota.ca.



Photo : Joshua Berson



Photo : Evergreen – Jane Churchill



La Classe verte Toyota Evergreen

En 2000, Toyota Canada Inc. et ses concessionnaires se sont associés avec Evergreen pour créer le Programme La Classe verte Toyota Evergreen, qui est conçu pour transformer les cours d'école du pays en environnements d'apprentissage naturels. Pour plus d'information, visitez evergreen.ca



Olympiques spéciaux du Canada

Toyota Canada Inc. et ses concessionnaires sont les commanditaires nationaux des Jeux Olympiques spéciaux du Canada, événement consacré à faire une différence tangible dans la vie des athlètes des Olympiques spéciaux. Toyota Canada Inc. profite de toutes les occasions possibles pour apporter son aide aux athlètes des Olympiques spéciaux grâce à la participation à des événements aux niveaux local, régional, provincial et national. Pour plus d'information, visitez specialolympics.ca



Programme de bourses d'études Toyota-Jour de la Terre

Le Programme de bourses d'études Toyota-Jour de la Terre a été créé pour honorer et récompenser les finissants du secondaire qui se sont distingués par leur excellence dans les domaines de l'environnement, des activités bénévoles et des résultats scolaires. Cette année vingt bourses d'études d'un océan à l'autre ont été décernées pour permettre aux futurs leaders environnementaux du Canada de poursuivre leurs études. Pour plus d'information, visitez earthday.ca

